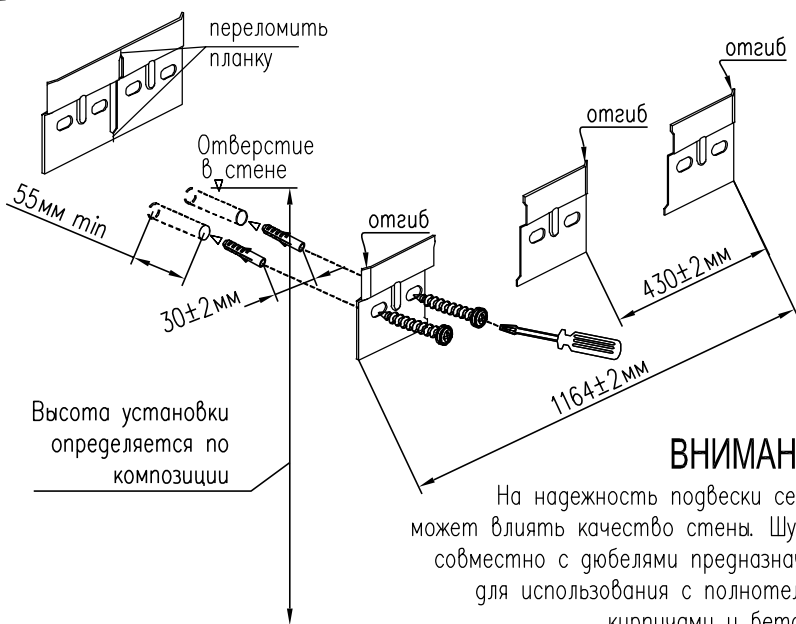


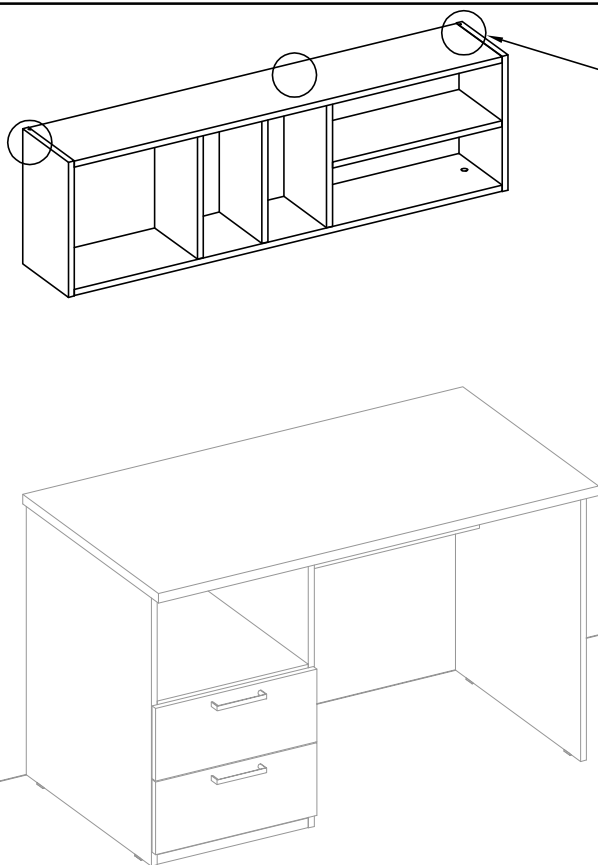
7 МОНТАЖ СЕКЦИИ НА СТЕНУ



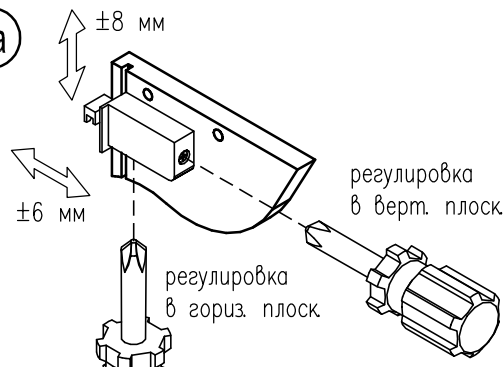
**ВНИМАНИЕ!**

На надежность подвески секции может влиять качество стены. Шурупы совместно с дюбелями предназначены для использования с полнотелыми кирпичами и бетоном.

8



8a



8б

После регулировки установить крышки

